

Configuration d'une interface RNIS en mode rawip

Philippe Latu

philippe.latu(at)inetdoc.net

<http://www.inetdoc.net>

L'objectif de ce support de travaux pratiques est d'apprendre à configurer une interface (RNIS| ISDN). On s'intéresse uniquement au choix des paramètres du niveau liaison de données. En effet, à la différence d'une interface de réseau local Ethernet (LAN), une interface de réseau étendu (WAN) possède un très grand nombre d'options au niveau 2. Il est nécessaire de maîtriser ces options pour exploiter correctement une liaison de ce type. Pour les besoins de la séance de travaux pratiques, on se limite au mode rawip au niveau réseau. Dans ce mode chaque extrémité de la liaison WAN est configurée manuellement avec une adresse IP donnée.

Table des matières

1. Copyright et Licence	1
1.1. Meta-information	1
1.2. Conventions typographiques	1
2. Les outils de configuration d'une interface réseau	1
3. La topologie RNIS et le sous-système du noyau LINUX	2
4. La connexion directe en mode rawip	3
5. Documents de référence	4

1. Copyright et Licence

Copyright (c) 2000,2012 Philippe Latu.
Permission is granted to copy, distribute and/or modify this document under the terms of the GNU Free Documentation License, Version 1.3 or any later version published by the Free Software Foundation; with no Invariant Sections, no Front-Cover Texts, and no Back-Cover Texts. A copy of the license is included in the section entitled "GNU Free Documentation License".

Copyright (c) 2000,2012 Philippe Latu.
Permission est accordée de copier, distribuer et/ou modifier ce document selon les termes de la Licence de Documentation Libre GNU (GNU Free Documentation License), version 1.3 ou toute version ultérieure publiée par la Free Software Foundation ; sans Sections Invariables ; sans Texte de Première de Couverture, et sans Texte de Quatrième de Couverture. Une copie de la présente Licence est incluse dans la section intitulée « Licence de Documentation Libre GNU ».

1.1. Meta-information

Cet article est écrit avec *DocBook*¹ XML sur un système *Debian GNU/Linux*². Il est disponible en version imprimable au format PDF : [interco.rawip.q.pdf](#)³.

1.2. Conventions typographiques

Tous les exemples d'exécution des commandes sont précédés d'une invite utilisateur ou *prompt* spécifique au niveau des droits utilisateurs nécessaires sur le système.

- Toute commande précédée de l'invite \$ ne nécessite aucun privilège particulier et peut être utilisée au niveau utilisateur simple.
- Toute commande précédée de l'invite # nécessite les privilèges du super utilisateur.

2. Les outils de configuration d'une interface réseau

Avant d'aborder l'outil spécifique de configuration des options de l'interface RNIS au niveau liaison, voici un premier jeu de questions sur l'identification des interfaces réseau, la configuration IP et la résolution des noms de domaines.

Les questions ci-dessous reprennent les éléments de configuration abordés dans le support *Configuration d'une interface de réseau local*⁴.

Voici une liste réduite des commandes qui permettent de traiter les questions. Les pages de manuels de ces commandes contiennent toutes les informations utiles au paramétrage des interfaces.

¹ <http://www.docbook.org>

² <http://www.debian.org>

³ <http://www.inetdoc.net/pdf/interco.rawip.q.pdf>

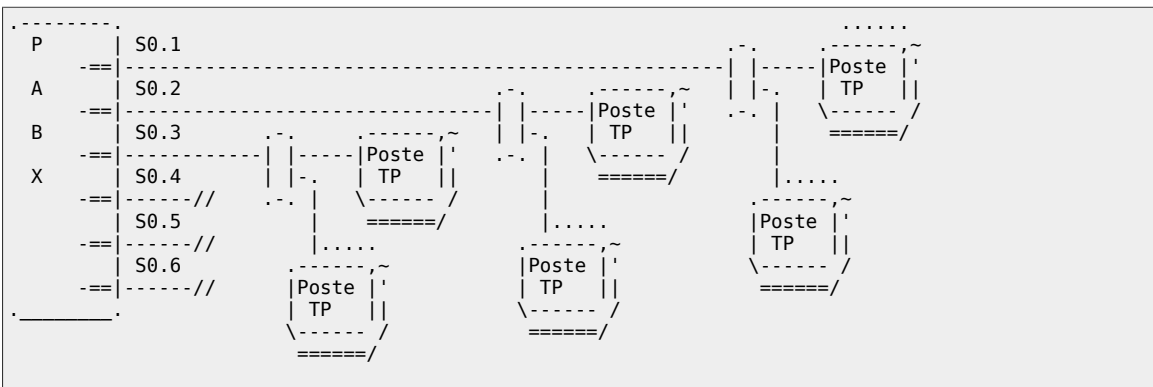
⁴ http://www.inetdoc.net/travaux_pratiques/config.interface.lan/

- **dmesg** : messages du système au démarrage de la machine,
- **lspci** : liste des périphériques connectés sur le bus PCI,
- **lsmod** : liste des modules de pilotage de périphériques chargés,
- **ifconfig** : commande de visualisation et de configuration des paramètres réseau d'une interface,
- **route** : commande de visualisation et de configuration de la table de routage.

1. Comment identifier les éléments matériels des interfaces réseau du poste de travaux pratiques ?
Utiliser les messages système de démarrage et surtout la liste des périphériques connectés sur le bus PCI.
2. Quelles sont les informations disponibles sur le type de média et le débit de l'interface LAN ? Est-il possible d'obtenir les mêmes information pour l'interface WAN ?
Rechercher les résultats de la négociation de bande passante avec les outils du paquet `net-tools`.
3. Quel est le script général d'initialisation des interfaces LAN réseau utilisé au démarrage du poste de travaux pratiques ? Ce script est-il utilisé pour l'interface WAN RNIS ?
Rechercher dans le répertoire des scripts d'initialisation des niveaux de démarrage (*runlevels*). Consulter la documentation *Manuel de référence Debian : configuration du réseau*⁵. Retrouver dans les messages système si les interfaces réseau LAN et WAN sont initialisées en même temps.
4. Quelle est la syntaxe de la commande de configuration **ifconfig** permettant d'affecter l'adresse IP du poste ?
5. Quelle est la syntaxe de la commande **route** permettant d'affecter la passerelle par défaut du réseau local ?
6. Comment valider le fonctionnement du protocole IP de la couche réseau ?
7. Quel est le fichier de configuration utilisé par le *resolver* DNS pour faire la correspondance entre adresses IP et noms de domaines ?

3. La topologie RNIS et le sous-système du noyau LINUX

La topologie de base de la technologie RNIS est le bus. Il est donc nécessaire de réaliser une adaptation de la topologie étoile du câblage en paires torsadées cuivre du réseau Ethernet. On utilise des boîtiers de «mise en parallèle» des 8 fils du câble Ethernet.



Une fois la topologie physique en place, il faut identifier les éléments du noyau LINUX relatifs au sous-système RNIS. Que le noyau en cours d'exécution provienne de la distribution ou bien de la séance de travaux pratiques précédente, le sous-système RNIS a été compilé sous forme modulaire. C'est la méthode la plus pratique pour la mise au point des connexions réseau. On peut (charger|décharger) les modules autant de fois que nécessaire.

Comme le travail à effectuer traite des périphériques matériels du système, la documentation se trouve dans l'arborescence des sources du noyau. Cette documentation peut se présenter sous deux formes.

Le *tarball* des sources du noyau LINUX

Si les sources du noyau ont été directement téléchargés et installés dans le répertoire `/usr/src/linux/`, les fichiers de documentation sont placés dans le sous-répertoire `Documentation/isdn`.

Le paquet `linux-doc-2.6.xx`

Dans ce cas, le répertoire principal est `/usr/share/doc/linux-doc-2.6.xx/` et le sous-répertoire est le même que précédemment : `Documentation/isdn`.

⁵ <http://www.debian.org/doc/manuals/debian-reference/ch05.fr.html>

1. Quel est le nom du module de pilotage de la carte RNIS ?
Consulter la liste des modules chargés et l'arborescence de stockage des modules disponibles : le répertoire `/lib/modules/2.6.xx`.
2. Quelle est la commande à utiliser pour charger le module pilote de la carte RNIS ?
Consulter la liste des fichiers du paquet `module-init-tools`.
3. Quels sont les messages systèmes qui indiquent que le module pilote de carte RNIS est correctement configuré ?
Rechercher dans les fichiers de messages systèmes contenant les informations sur le matériel. Vérifier que les messages systèmes annoncent que le canal D et les 2 canaux B sont disponibles.
4. Quels sont les paquets qui contiennent les outils de configuration d'interface RNIS/ISDN ?
Effectuer une recherche dans la base de données des paquets avec l'empreinte `isdn`. Installer les paquets relatifs à la configuration d'interface.
5. Quels sont les fichiers de périphériques ou *device files* associés aux interfaces RNIS ? Comment créer ces entrées ?
Effectuer des recherches dans le répertoire `/dev`.
6. Quel est l'utilitaire de paramétrage des messages du sous-système RNIS ?
Utiliser la documentation `README.HiSax`.
7. Quelles sont les interfaces du sous-système qui transmettent les messages ?
Utiliser la documentation `README.HiSax`.
8. Quelle commande utiliser pour envoyer les messages sur une console ?
Utiliser la documentation `README.HiSax`.

4. La connexion directe en mode rawip

Dans cette partie, on teste la communication de bout en bout avec l'encapsulation `rawip`. Cette encapsulation utilise uniquement les numéros de téléphone pour établir la connexion. La configuration réseau des interfaces doit être établie avant la connexion «téléphonique» RNIS.

Tableau 1. Plan d'adressage IP & téléphonique

Bus	Poste 1	N° Tél.	Adresse IP	Poste 2	N° Tél.	Adresse IP
S0.1	alderaan	104	192.168.100.1/29	bespin	105	192.168.100.2/29
S0.2	centares	106	192.168.100.9/29	coruscant	107	192.168.100.10/29
S0.3	dagobah	108	192.168.100.17/29	endor	109	192.168.100.18/29
S0.4	felucia	110	192.168.100.25/29	geonosis	111	192.168.100.26/29
S0.5	hoth	112	192.168.100.33/29	mustafar	113	192.168.100.34/29
S0.6	naboo	114	192.168.100.41/29	tatooine	115	192.168.100.42/29

Comme il existe une grande variété de paramètres pour les connexions RNIS, il existe un outil de configuration dédié : **isdnctrl**. Il faut l'utiliser pour :

1. créer une nouvelle interface RNIS nommée `isdn0`,
2. attribuer le numéro de téléphone de cette interface,
3. attribuer l'identifiant MSN/EAZ (*Multiple Subscriber Number*) à partir du numéro de téléphone entrant,
4. fixer le numéro de téléphone du correspondant,
5. choisir le protocole HDLC pour la couche 2,
6. choisir l'encapsulation `rawip`,
7. fixer à 60 secondes le temps d'inactivité à l'issue duquel la connexion doit être libérée.
8. fixer le mode de connexion automatique

Au niveau réseau, on utilise **ifconfig** pour configurer les adresses IP de l'interface `isdn0` et du correspondant. C'est une configuration en mode point à point.

La mise au point de la connexion se fait à l'aide des messages émis par le sous-système RNIS.

1. Quelle est la liste des paramètres de la commande **isdnctrl** à utiliser pour configurer l'interface RNIS ?
Utiliser les pages de manuels de la commande **isdnctrl**. Les numéros téléphoniques des bus S0 sont fournis dans le tableau ci-dessus.
2. Quelle est la syntaxe de configuration IP de l'interface `isdn0` ?
Consulter le support *Configuration d'une interface de réseau local*⁶ ainsi que les pages de manuels. Les adresses IP à utiliser sont fournies dans le tableau ci-dessus.
3. Quelle est la signification de l'option `isdnctrl secure on` ?
Utiliser les pages de manuels de la commande **isdnctrl**.

Une fois la configuration établie on peut tester la connectivité téléphonique au niveau liaison et les communications IP au niveau réseau.

5. Documents de référence

Configuration d'une interface de réseau local

*Configuration d'une interface de réseau local*⁷ : identification du type d'interface, de ses caractéristiques et manipulations des paramètres. Ce support fournit une méthodologie de dépannage simple d'une connexion réseau.

Manuel de référence Debian

*Manuel de référence Debian : configuration du réseau*⁸ : chapitre du manuel de référence *Debian* consacré à la configuration réseau.

⁶ http://www.inetdoc.net/travaux_pratiques/config.interface.lan/

⁷ http://www.inetdoc.net/travaux_pratiques/config.interface.lan/

⁸ <http://www.debian.org/doc/manuals/debian-reference/ch05.fr.html>